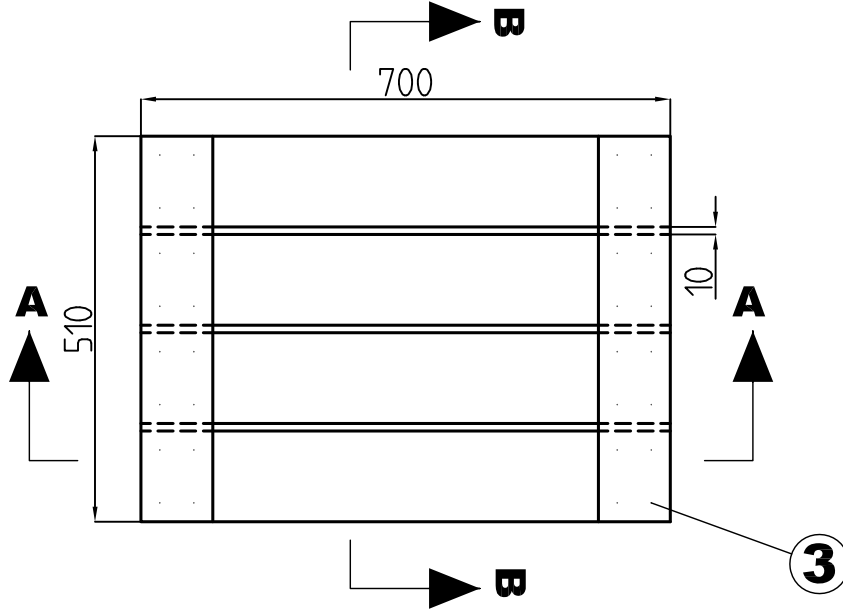


ANTAL		BENÄMNING	DET	MATERIAL
B	A			
	2	Bräda	1	22x95 tryck impregnerad
	4	Regel	2	45x120 tryck impregnerad
	1	Trådspik	3	Galvad 75 mm

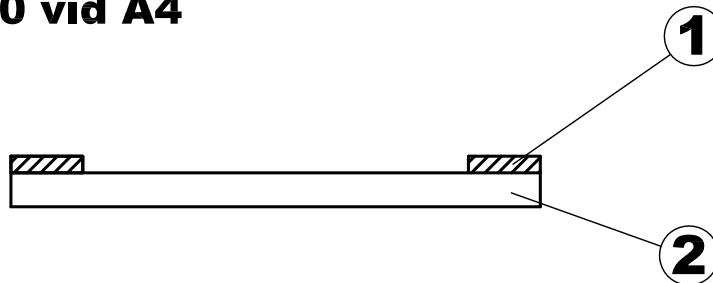
Plan

Skala 1:10 vid A4



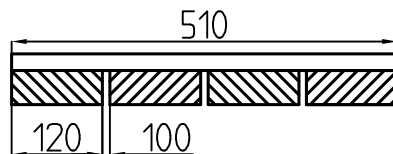
Sektion A-A

Skala 1:10 vid A4



Sektion B-B

Skala 1:10 vid A4



HANDLÄGGARE			VERIFIERAD	HAFT DEL	UPPRÄTTAD FÖR	Göteborgs Stad Trafikkontoret
DWG-FIL						STANDARDRITNING
-5579 RA						Planksalning för lyktstolpe
2004-02-01						Ersätter ritn nr 20584
2004-02-01						SKALA 1:10 vid A4
2004-02-01						OBJEKTSNR 363/93-5579
2004-02-01						REVISIONSR 363/93-5579
2004-02-01						REV